

## Caja con accionamiento para interruptores termomagnéticos

# EXAD

### APLICACIONES

Diseñada para alojar interruptores termomagnéticos de hasta 32A en instalaciones eléctricas en presencia de atmósferas explosivas tales como:

- Refinerías de petróleo, plantas químicas y petroquímicas.
- Plantas compresoras y procesadoras de gas.
- Cabinas de pintura y/o manipuleo de solventes, laboratorios de ensayos, plantas farmacéuticas, etc.
- Túneles o galerías de acopio y/o transporte de cereales, donde existen atmósferas de polvo combustible en suspensión.



**GAS:** Zona 1 y Zona 2 según IEC 60079-14 (Ed.5)  
Certificadas como: Ex d IIB +H2 T... Gb según IEC 60079-0 (Ed.5) e IEC 60079-1 (Ed. 6)



**POLVO:** Zona 21 y 22 según IEC 60079-14 (Ed. 5)  
Certificadas como: Ex tb IIIC T... Db según IEC 60079-31 (Ed. 1).



**GRADO DE PROTECCIÓN:** IP66



INTI CITEI  
2014D546X

### FABRICACIÓN

Caja y tapa en aleación de aluminio, de bajo contenido de cobre, tapa abulonada con tornillos cabeza hexagonal de acero inoxidable, asiento rectificadado y orejas de hierro.

Caja con 2 accesos. En la tapa 1 o 2 agujeros roscados (según funciones) y accionamientos completos modelo EXM AD.

NOTA: Los componentes se entregan roscados a la tapa y armados.

A pedido: Con interruptor termomagnético (cantidad según funciones).

### TERMINACIÓN

Pintura esmalte sintético de secado rápido color gris.

A pedido: Pintura poliéster horneable.

### TIPO DE ROSCAS

Tapas: 1 o 2 agujeros roscados M22 x 1,5 mm. (Rosca Métrica) según funciones.

Cajas: Se entregan con 2 accesos a 180° de 3/4" NPT (Rosca Cónica Americana).

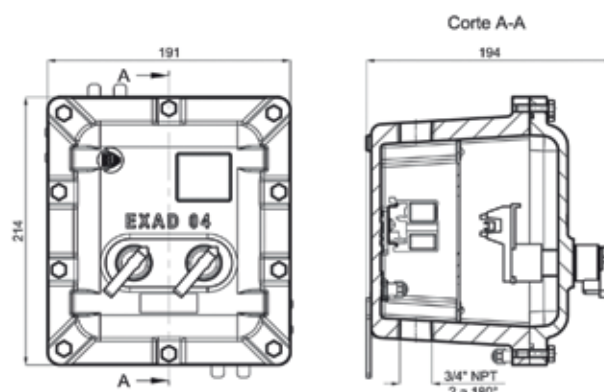
A pedido: Cajas con 2 accesos a 180° de:

- 1/2" a 1" en N.P.T. (Rosca Cónica Americana)
- 1/2" a 1" en B.S.P.T. (Rosca Cónica Gas)
- M20 x 1,5 a M32 x 1,5 (Rosca Métrica)
- Cajas con 2 accesos inferiores y/o superiores de 1/2" a 3/4" NPT ó M20 x 1,5 a M25 x 1,5.

### ↓ CONFIGURACIONES

CÓDIGO	TAMAÑO	CANTIDAD DE ACCIONAMIENTOS	INTERRUPTOR TERMO-MAGNETICO MERLIN GERIN	PESO UNIT. (KG)
EXAD 041	04	1	Unipolar, Bipolar, Tripolar	5,30
EXAD 042		2	Unipolar y Bipolar	

Las dimensiones y pesos son aproximados.



NOTA: El interruptor no viene suministrado con el producto (a pedido)